

DE Betriebsanleitung
EN Operating manual

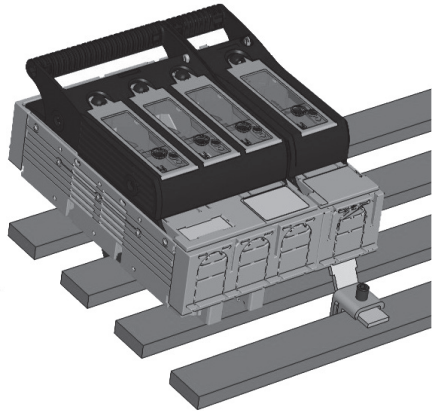
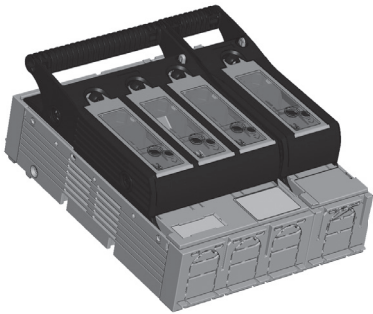
14861a



DE Ergänzung NH-Sicherungslasttrennschalter
 Größe 00, 1, 3 – 4-polig



EN Amendment NH-fuse-switch-disconnector
 Size 00, 1, 3 – 4-pole



DE Warnung

- Gefährliche elektrische Spannung!
- Kann zu elektrischem Schlag und Verbrennungen führen.
- Vor Beginn der Arbeiten Anlage und Gerät spannungsfrei schalten.

EN Warning

- Hazardous voltage!
- Can cause electrical shock and burns.
- Disconnect power before proceeding with any work on this equipment.



DE Hinweis

Das in dieser Betriebsanleitung beschriebene Produkt darf nur von dafür ausgebildetem elektrotechnischem Fachpersonal installiert und bedient werden.
 „Laien“ dürfen diese Produkte nicht installieren oder bedienen, weil sie die Tragweite von Handlungen nicht absehen können.

EN Advice

The product described in this operating manual may be installed only by electrotechnically qualified personnel.
 “Laymen” must not install or operate because they cannot foresee the possible consequences of their actions.



ZH**操作说明**

熔断器隔离开关 · 尺寸00,1,3至尺寸 · 4极 · 底板固定式安装

**告警**

危险电压会导致触电或起火！
确保该设备在接入电网前断开所有电源！

**建议**

该操作手册描述的产品必须由专业的电气人员安装。
“非专业人士”决不可安装或操作该产品，因其无法预见其行为可能导致的结果。

**IT****Manuale operativo**

Sezionatore quattropolare per fusibili NH, grandezza: 00,1,3, fissaggio su piastra

**Attenzione**

Tensione pericolosa!
Può causare shock elettrici e bruciature.
Togliere l'alimentazione prima di procedere con qualsiasi tipo di lavoro su questo prodotto.

**Avviso**

Il prodotto descritto in questo manuale operativo può essere installato solo da personale elettrotecnico qualificato.
Persone non adeguatamente addestrate non possono installare o operare su tale prodotto in quanto potrebbero non essere in grado di prevedere le conseguenze delle loro azioni.

**ES****Manual de instrucciones**

Base Seccionable tipo NH, tamaño 00,1,3, cuadripolar, montaje en placa

Atención

Tensión peligrosa!
Puede causar electrocución por descarga eléctrica y quemaduras. Desconectar antes de cualquier manipulación.

Advertencia

El producto descrito en este manual ha de ser instalado y manipulado exclusivamente por personal técnicamente cualificado. Personas inexpertas y no calificadas han de abstenerse de su manipulación al no poder prever las consecuencias de sus acciones.

NL**Gebruiksaanwijzing**

Mespatroonlastscheider grootte NH00,1,3 – 4 polig, voor opbouwmontage

Waarschuwing

Gevaarlijke elektrische spanning kan een elektrische schok of verbrandingen veroorzaken!
Maak voor de werkzaamheden beginnen het apparaat spanningsloos!

Aanwijzing

Het in deze montage instructie beschreven produkt mag alleen door geschoold elektrotechnisch vakpersoneel worden geïnstalleerd en bediend. “Leken” mogen deze produkten niet installeren of bedienen, omdat zij de consequenties niet overzien kunnen.

(PL) Instrukcja obsługi

Rozłącznik bezpiecznikowy 4-bieg.,
wielkość NH00,1,3, montaż natabli-
cowy

Uwaga

Niebezpieczne napięcie! Może prowadzić do porażenia prądem elektrycznym lub do poparzeń. Przed rozpoczęciem prac wyłączyć napięcie!

Wskazówka

Opisany w tej instrukcji produkt może być montowany i obsługiwany tylko przez fachowy personel. Osoby nieprzeszkolone nie powinny obsługiwać ani montować tego typu produktów ponieważ nie są w stanie przewidzieć skutków oddziaływania.

(FR) Notice d'installation

Sectionneur-fusibles pour fusibles à
couteaux taille NH-00,1,3, quadripo-
laire, pour montage apparent

Avertissement

Tension électrique dangereuse! Ceci peut mener aux chocs et aux combustions électriques.

Avant d'effectuer des travaux veuillez à mettre l'installation hors tension.

Remarque

Le produit décrit dans cette notice d'installation ne peut être installé et commuté que par un électricien qualifié. «Non-initiés» ne peuvent pas installer ou utiliser ces produits parce qu'ils ne peuvent pas prévoir les conséquences de leurs actes.

(RU) Инструкція по експлуатації

НН Предохранитель-выключатель-
разъединитель, габ. 00,1,3 – 4х
полюсный, для установки на
монтажную панель

Внимание

Опасное напряжение! Опасность электрического разряда и ожогов! Перед началом работ обесточить аппарат.

Указание

Продукт, описанный в этой инструкции, разрешается устанавливать и обслуживать только обученным электротехникам. Неспециалистам не разрешается устанавливать и обслуживать эти изделия, так как они не могут предвидеть последствий своих действий

(CZ) Návod k obsluze

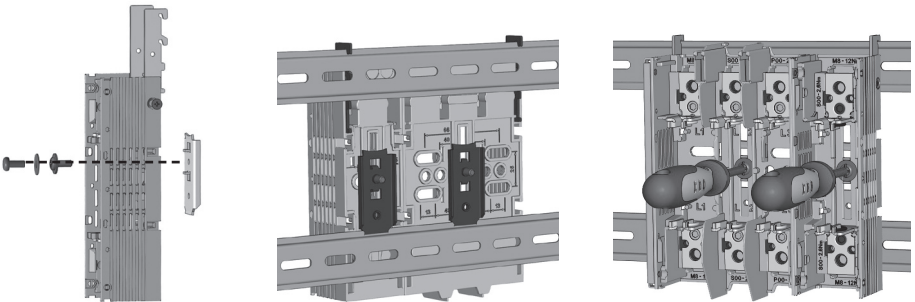
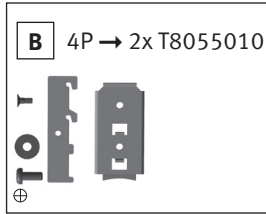
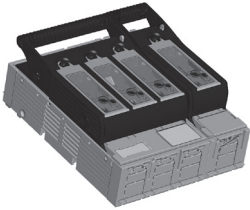
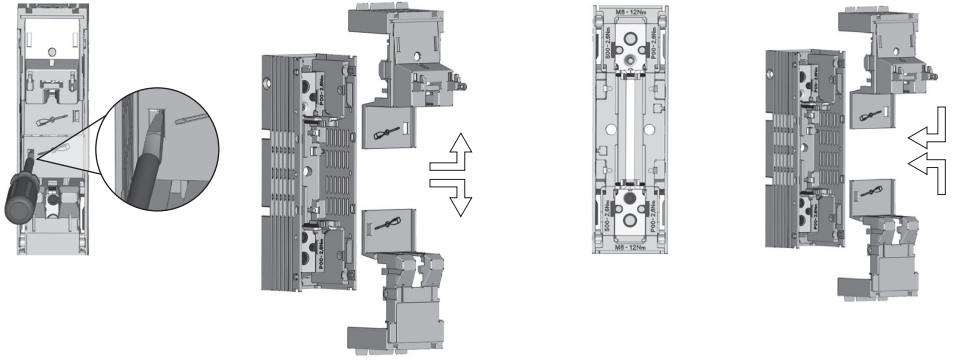
NH-Pojistkový odpínač vel. 00,1,3 –
4pólový, montáž na panel

Upozornění

Nebezpečné elektrické napětí ! Může způsobit úraz elektrickým proudem nebo požár. Před začátkem prací na zařízení odpojte od sítě.

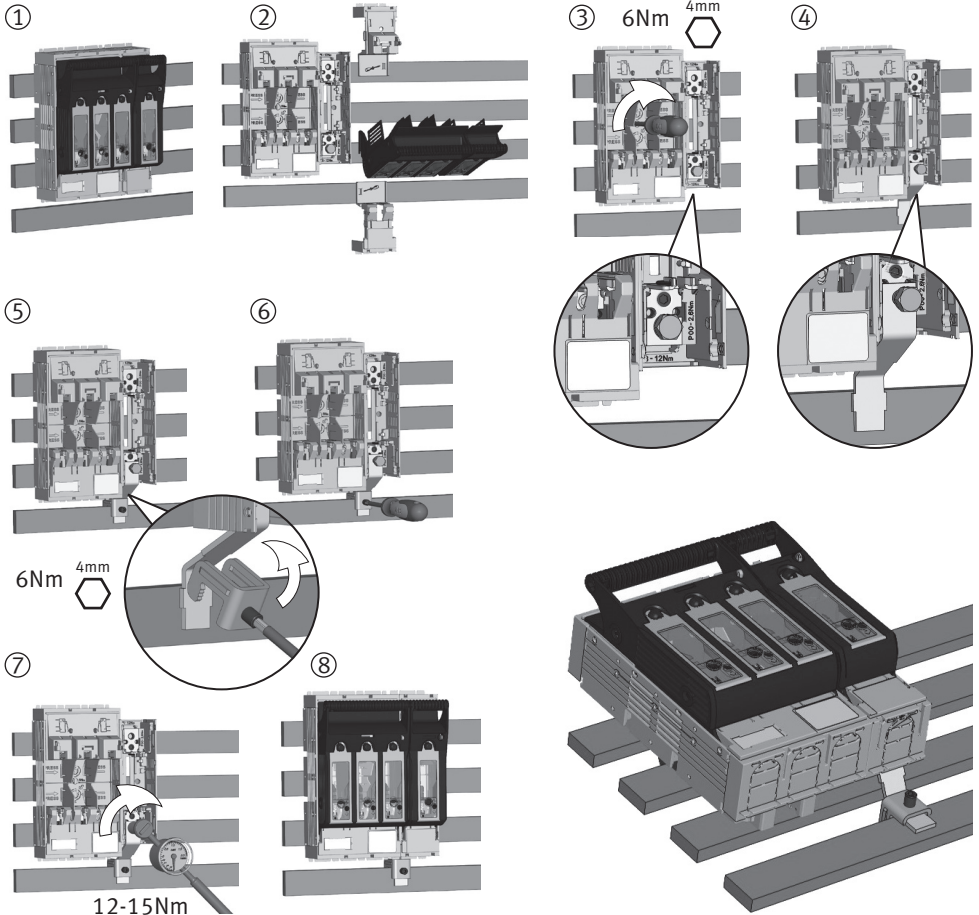
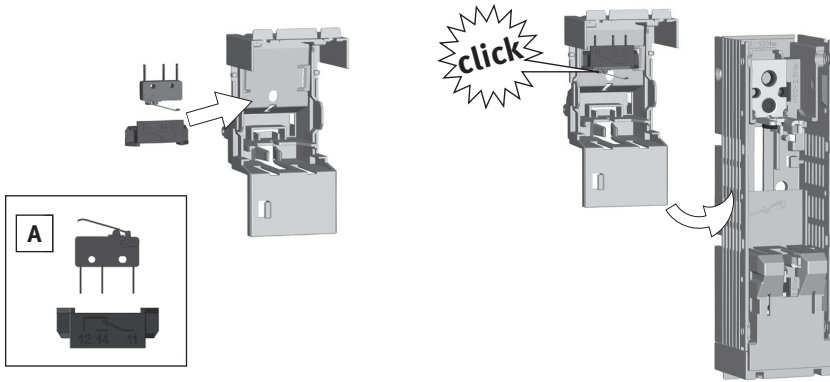
Důležité pokyny

Produkt zde popsany může být instalovaný a obsluhovaný pouze kvalifikovaným elektrotechnickým personálem. Zákaz instalace a obsluhy laickou obsluhou z důvodu možnosti vzniku nepředvídaných událostí.



DE	Demontage	NL	Demontage
EN	Disassembling	PL	Demontaż
ZH	拆卸	RU	Разборка
ES	Desmontaje	FR	Démontage
IT	Smontaggio	CZ	Demontáž

DE	Zubehör (B): Hutschienenbefestigung	NL	Toebehoren (B): DIN-rail montageset
EN	Accessory (B): DIN-rail fixation	PL	Akcesoria (B): mocowanie na szynie DIN
ZH	附件 (B) : DIN标准导轨固定式	RU	Дополнительное оборудование (B): крепление на DIN-рейки
ES	Accesorio (B): Sujete carril DIN	FR	Accessoire (B): Dispositif pour montage direct sur rail DIN
IT	Accessorio (B): fissaggio per guida DIN	CZ	Příslušenství (B): Upevnění na lištu DIN

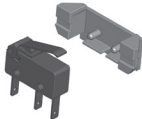


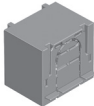
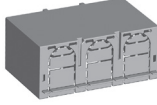
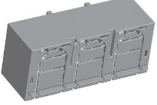

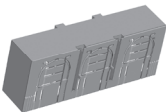


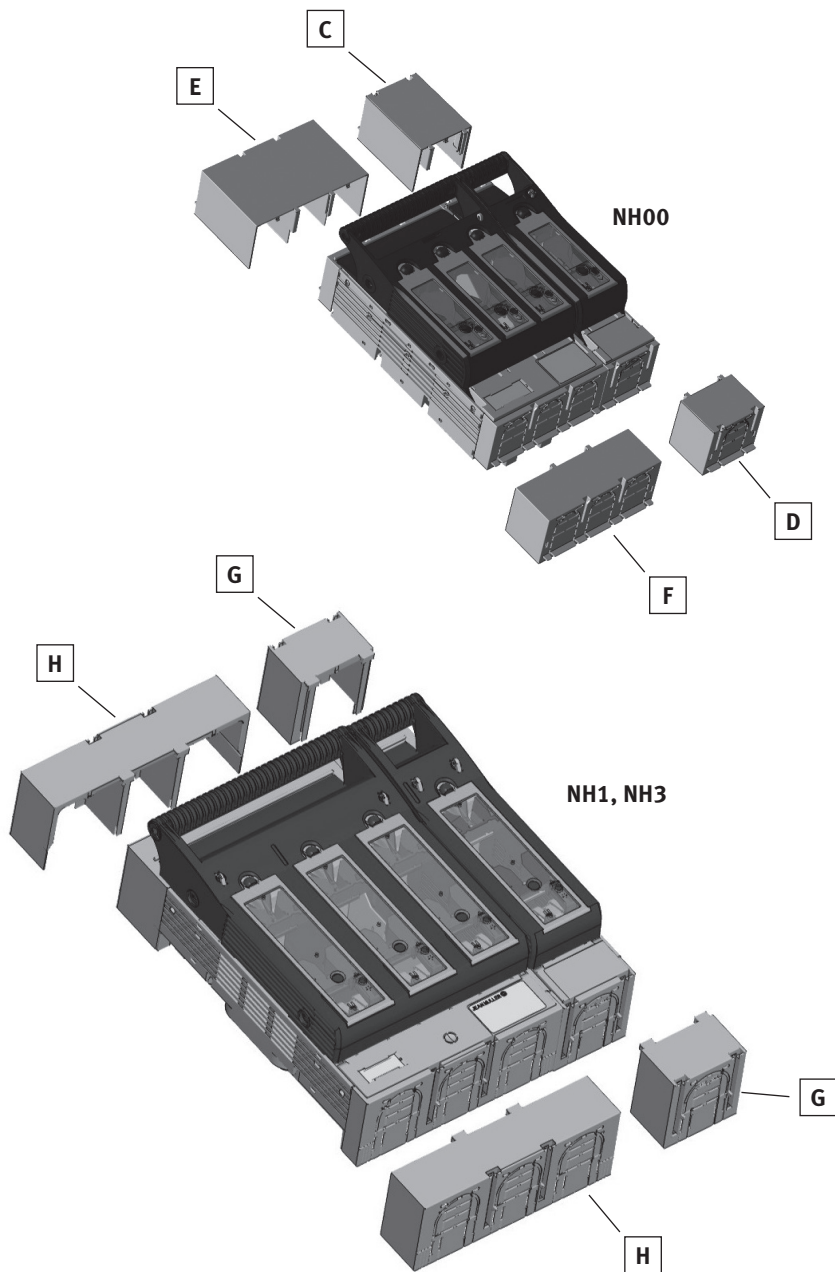
(DE) Zubehör (A): Mikroschalter für Schaltstellungsanzeige	(NL) Toebehoren (A): Hulpschakelaar voor schakelstandindicatie
(EN) Accessory (A): Micro-switch for indication of switch-position	(PL) Akcesoria (A): Wskaźnik stanu załączenia
(ZH) 附件 (A): 开关位置指示微动开关	(RU) Дополнительное оборудование (A): Микровыключатель - указатель положения вкл./выкл.
(ES) Accesorio (A): Microruptor indicador de posición	(FR) Accessoires (A): Contact auxiliaire de pré coupure et de position
(IT) Accessori (A): Microinterruttore per segnalazione intervento fusibile	(CZ) Příslušenství (A): Mikrospínač pro indikaci stavu sepnutí odpínače

(DE) Sammelschienenmontage	(NL) Montage op railsysteem
(EN) Busbar mounting	(PL) Montaż na szynach zbiorczych
(ZH) 安装在母线系统上	(RU) Установка на систему сборных шин
(ES) Montaje en embarrado	(FR) Montage sur système jeux de barres
(IT) Fissaggio su sistema a barre	(CZ) Montáž na sběrnici

DE EN ZH ES IT NL PL RU FR CZ

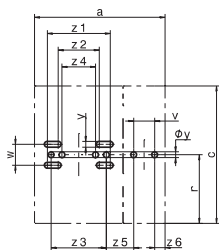
Zubehör/Accessory/附件/Accessorio/Accessori/Toebehoren/Akcesoria/
Дополнительное оборудование/Accessoires/Příslušenství

	Größe Size	Artikel-Nr. Article-No.		Größe Size	Artikel-Nr. Article-No.
A 	00	T8052020	B 	00	T8055010
C 	00	T8053100	D 	00	T8053030
E 	00	T8053130	F 	00	T8053010
G 	1	T8013010	H 	1	T8013030
	3	T8033010		3	T8033030

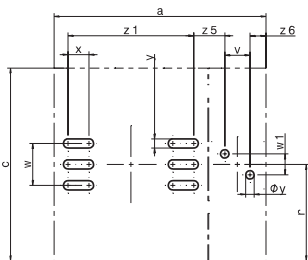


DE EN ZH ES IT NL PL RU FR CZ

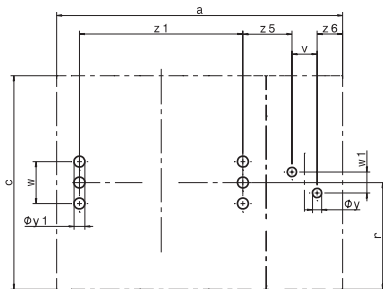
Bohrbilder/Pattern of drilling/开孔模式/Esquema de taladros/Dima di foratura/
Boorpatroon/Rysunek montażowy/Трафарет для сверления монтажных отверстий/Ga-
barit de perçage/Vrtací plán



NH-00-4



NH-1 bzw. 3-4

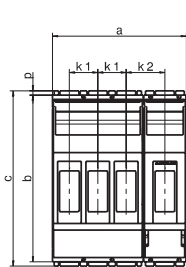


Typ/Type	a	c	r	v	w	w1	y	y1	x	z1	z2	z3	z4	z5	z6
NH-00-4	156	204	102	25	25	-	7	-	-	75	49	66	40	32,5	12,5
NH-1-4	254	306	138	30	50	25	10,5	-	25	150	-	-	-	37	19,5
NH-3-4	341,5	306	138	30	50	25	10,5	13	-	195	-	-	-	58,5	30,5

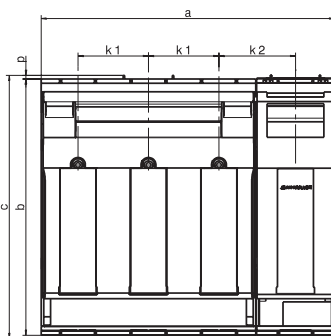
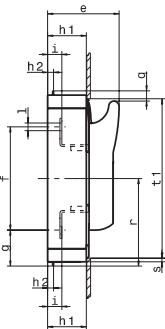
DE EN ZH ES IT NL PL RU FR CZ

Abmessungen [mm]/Dimensions [mm]/尺寸 [mm]/Dimensiones [mm]/Dimensioni [mm]/
Afmetingen [mm]/Wymiary [mm]/Габаритные размеры [mm]/Dimensions [mm]/Rozměry [mm]

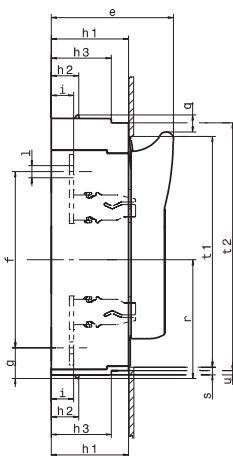
Aufbaumontage/Baseplate mounting



NH-00-4



NH-1 bzw. 3-4

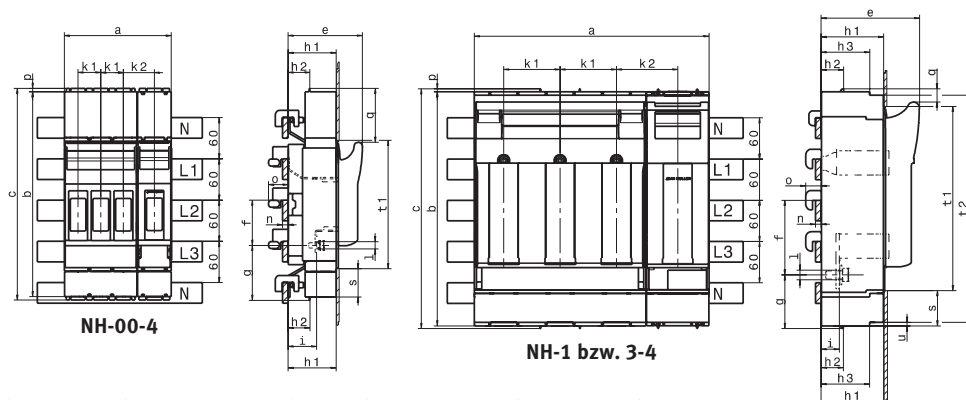


Typ/Type	a	b	c	e	f	g	h1	h2	h3	k1	k2	i	l	p	q	r	s	t1	t2	u
NH-00-4	156	195	204	84	120	42	45	7	-	33	45	16,5	Ø9	4,5	12	102	5	187	-	-
NH-1-4	254	298	306	117	185	46	70	32	-	58	69	25	Ø10,5	4	19	138	5	272	-	-
NH-3-4	341,5	298	306	143	205	36	90	32	70	82	89	26	Ø14	4	19	138	10	268	288	5

DE EN ZH ES IT NL PL RU FR CZ

Abmessungen [mm]/Dimensions [mm]/尺寸 [mm]/Dimensiones [mm]/Dimensioni [mm]/
Afmetingen [mm]/Wyłmiary [mm]/Габаритные размеры [mm]/Dimensions [mm]/Rozm ry [mm]

Sammelschienenmontage/Busbar mounting



Typ/Type	a	b	c	e	f-Au	g-Au	h1	h2	h3
NH-00-4	156	298	308	109	66	79	70	32	-
NH-1-4	254	341	349	117	98	88	70	32	-
NH-3-4	341,5	341	349	143	109	78	90	32	70

Typ/Type	i	k1	k2	l	n	o	p	q	s	t1	t2	u
NH-00-4	42	33	45	∅9	5 oder 10	28	4,5	79	42	187	-	-
NH-1-4	25,5	58	69	∅10,5	4-10	25	4	19	46	272	-	-
NH-3-4	26,5	82	89	∅14	4-10	25	4	19	51	268	322	5

Typ/Type	NH00	NH1	NH3
Nach Norm/According to standard	DIN EN 60947-3		
Für NH-Sicherungen nach DIN VDE 0636-2 Für NH fuse-links acc. to DIN VDE 0636-2	000/00	1	3
Bemessungsbetriebsspannung Rated operational voltage	AC690 DC250	AC690 DC250	
Bemessungsstrom ¹⁾ Rated operational current ¹⁾	160	250	630
Konv. therm. Strom frei in Luft mit Sicherungen ¹⁾ Conv. free air thermal current with fuse-links ¹⁾	160	250	630
Bemessungsisolationsspannung Rated insulation voltage	AC800	AC800	
Bemessungsstoßspannung Rated impulse withstand voltage	U _{imp} kV	8	8
Gebrauchskategorie Utilization category	AC-23B (400V/160A) AC-22B (500V/160A) AC-21B (690V/160A) DC-22B (250V/160A)	AC-21B (690V) AC-22B (500V) AC-23B (400V)	DC-21B (250V)
Bemessungskurzzeitstromfestigkeit Rated short-time withstand current	I _{sw} kA	8,6	15
Max. zul. Verlustleistung pro Sicherungseinsatz Max. permis. power loss per fuse-link	P _a W	23	48
Bedingter Bemessungskurzschlussstrom Rated conditional short-circuit current	I _q kA	120 (500V) 100 (690V)	120 (500V) 100 (690V)

¹⁾ Bei Einbau von mehreren Geräten in Niederspannungs-Schalgerätekombinationen sind Bemessungsbelastungsfaktoren nach EN 61439 zu beachten/in case of mounting of several units in low voltage switchgear-combinations, please consider rated diversity factors acc. to EN 61439.